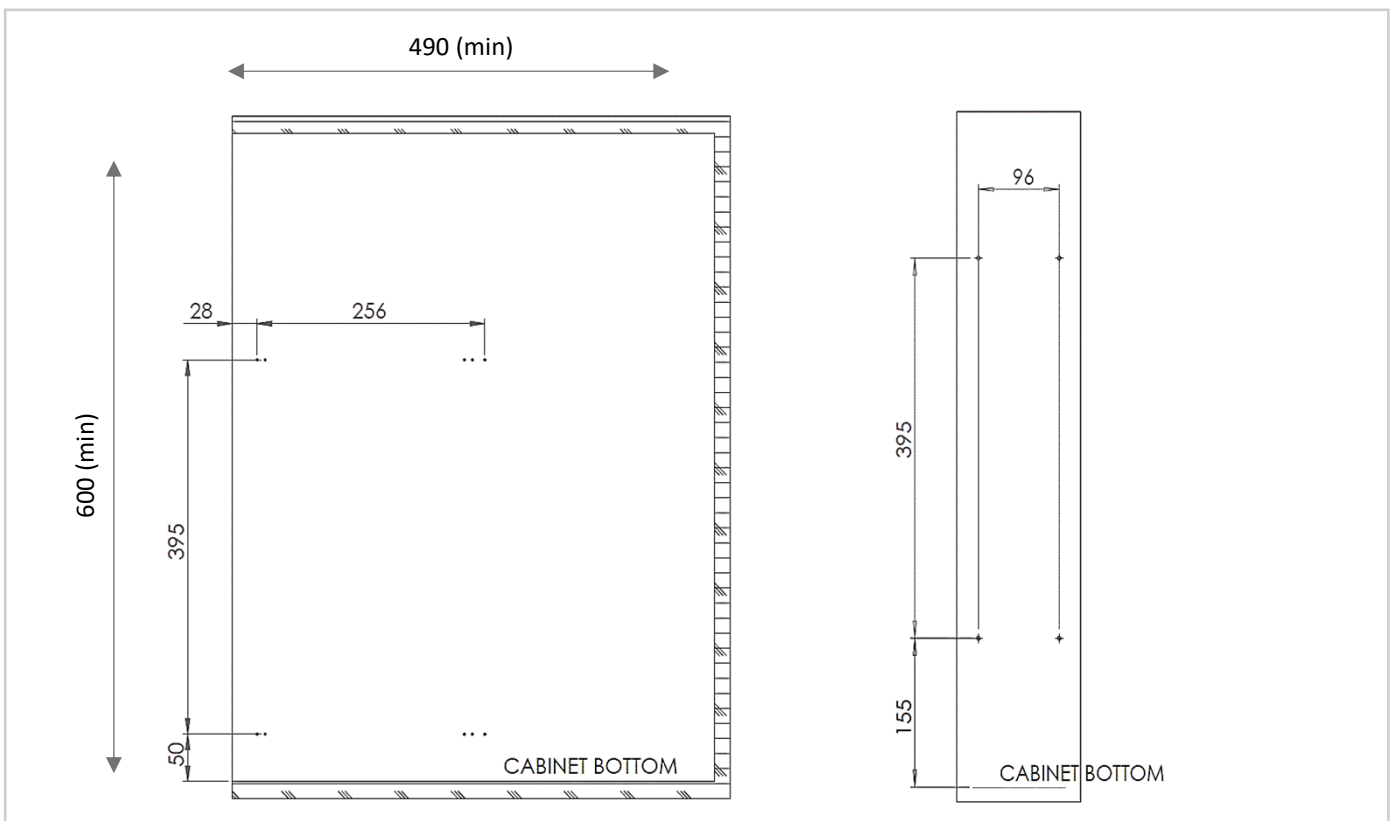
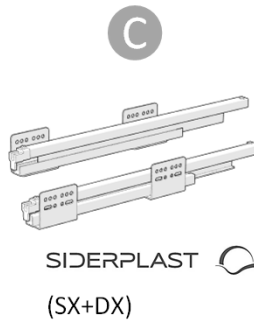
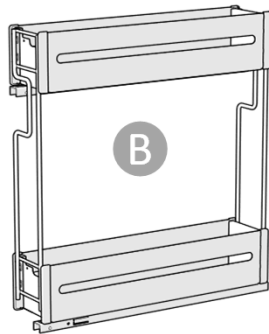
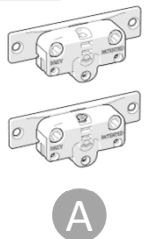
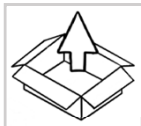
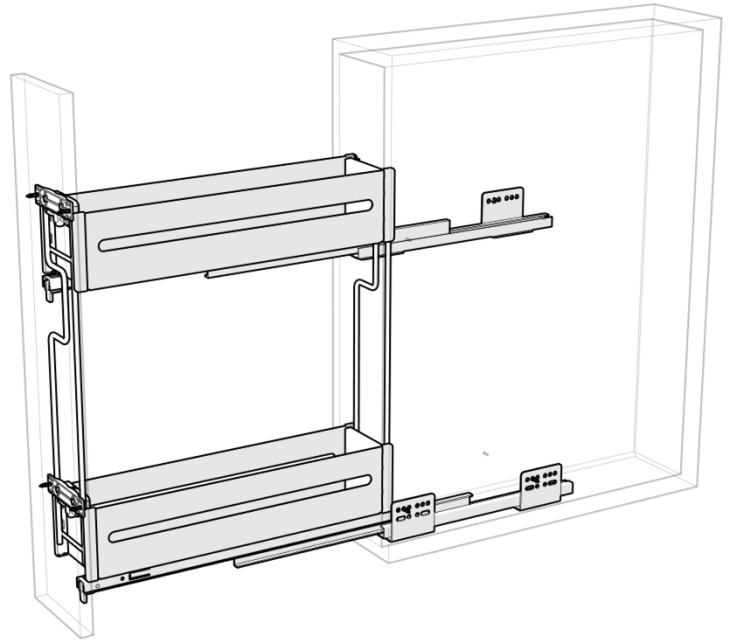
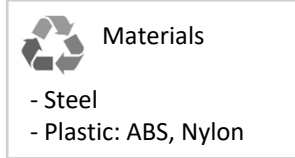
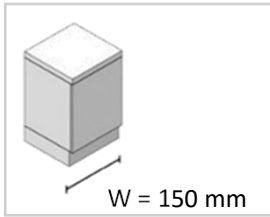


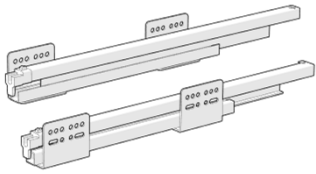
# Q352 SID F CS

Cesto estraibile | Pull out basket | Panier extractible



1

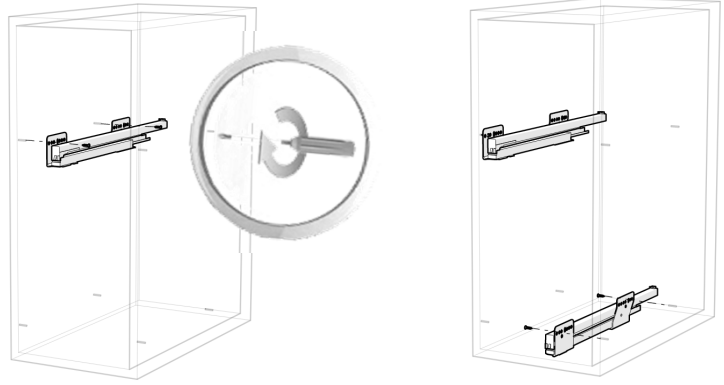
C



E

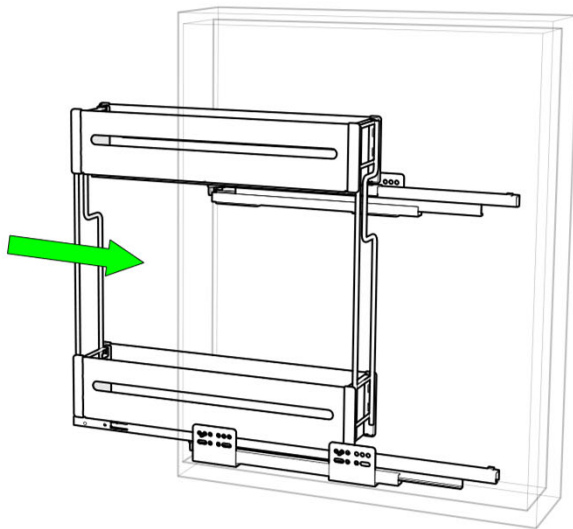
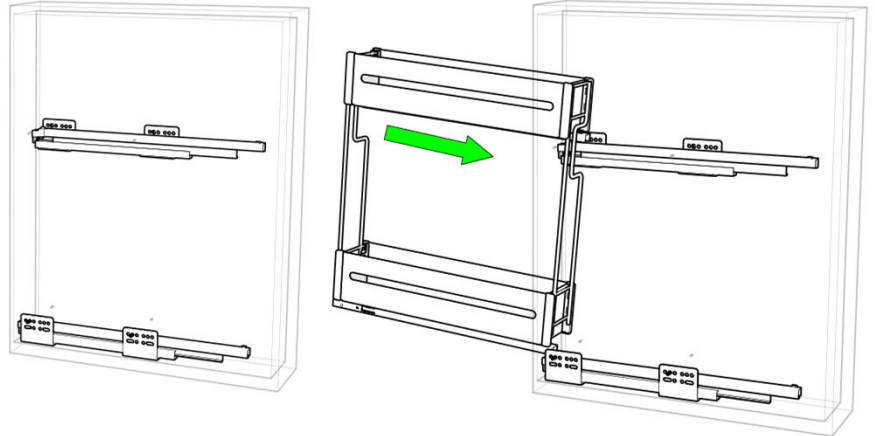
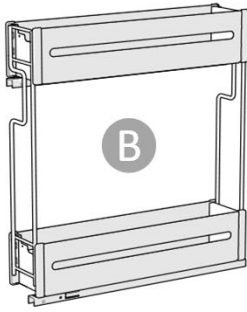


3,5 x 18  
X 4 pcs

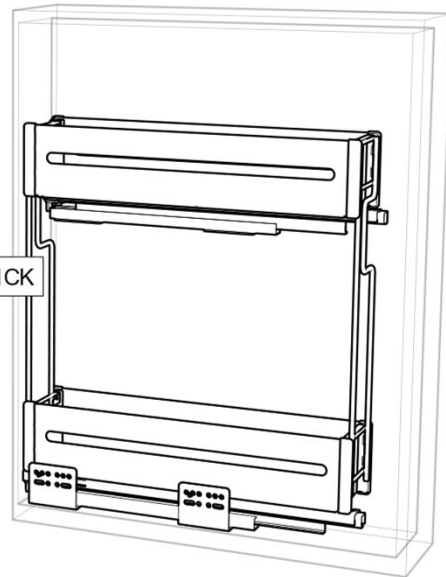


2

B

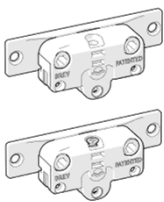


CLICK



3

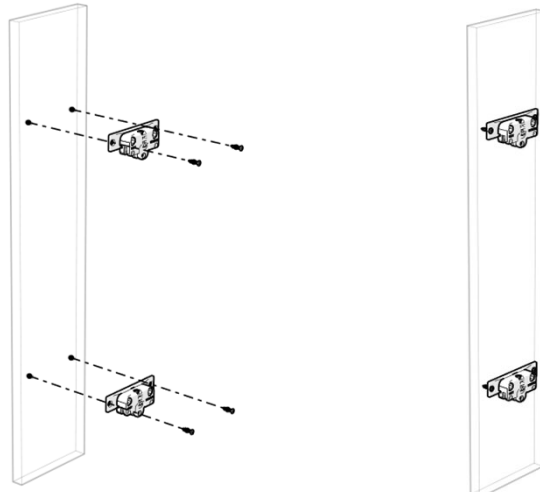
A



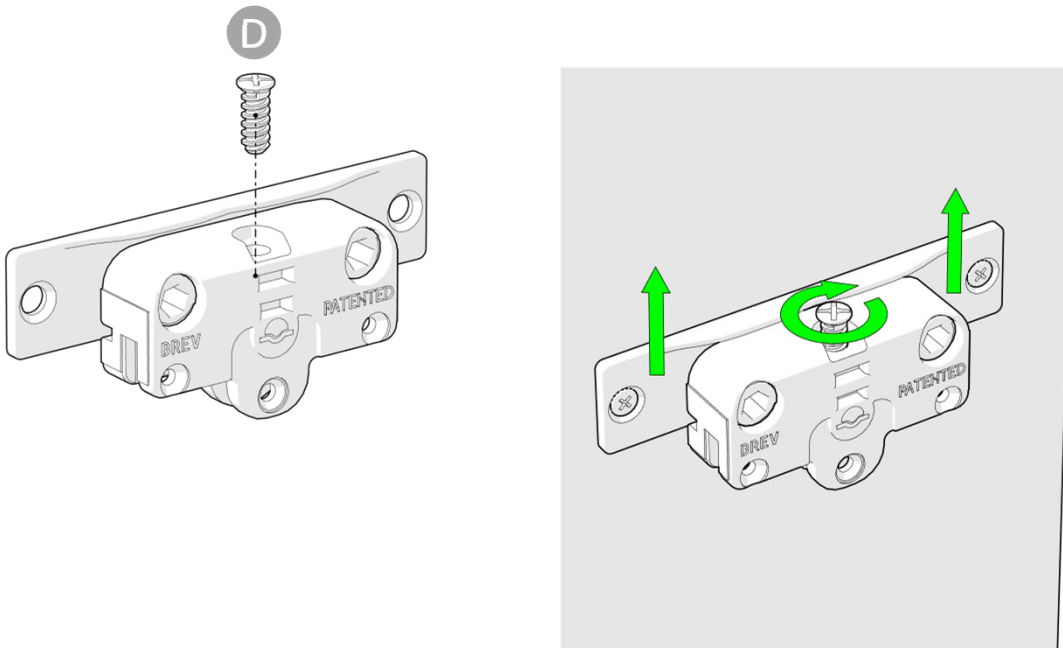
E



3,5 x 18  
X 4 pcs

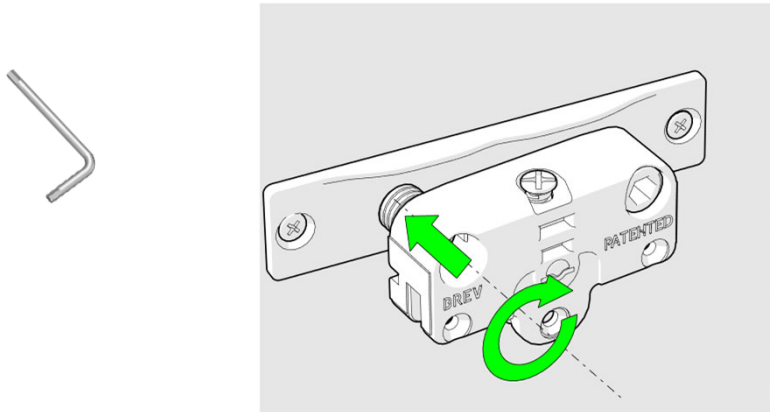


## a. Regolazione verticale | Vertical adjustment | Réglage vertical



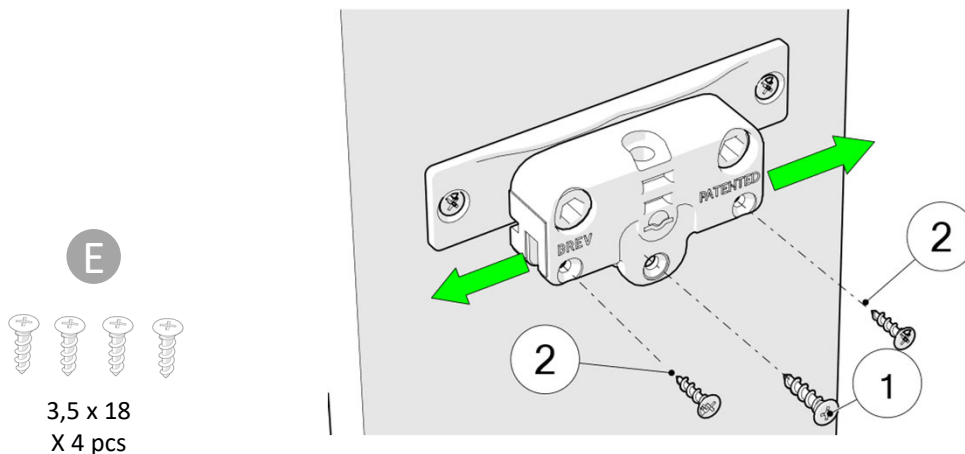
**RANGE:**  
- 0 mm ↔ + 3 mm

## b. Regolazione frontale | Frontal adjustment | Réglage frontal



**RANGE:**  
- 0 mm ↔ + 3 mm

## c. Regolazione laterale (centrare l'anta e bloccare con le viti) | Side adjustment (adjust the door and screw to block) | Réglage latéral (centrer la porte et bloquer avec les vis)



**RANGE:**  
-3 mm ↔ + 3 mm

3,5 x 18  
X 4 pcs

A fine regolazione bloccare con **1 e/o 2** | After adjustment block using **1 and/or 2**

**1:** bloccaggio adatto con regolazione in altezza oltre 2 mm | *block useful with vertical adjustment over 2 mm*

**2:** bloccaggio adatto con regolazione in altezza fino a 2 mm | *block useful with vertical adjustment under 2 mm*